

ICS 91.100.10
Q 13
备案号: 15221—2005

JC

中华人民共和国建材行业标准

JC/T 951—2005

水泥砂浆抗裂性能试验方法

Test method for cracking-resistance of cement mortar

2005-02-14 发布

2005-07-01 实施

中华人民共和国国家发展和改革委员会 发布

前 言

本标准主要参考了美国混凝土学会ACI—544“纤维增强混凝土的性能测试”(A Proposed Test to Determine the Cracking Potential due to Drying Shrinkage of concrete, concrete Construction/Sep. 1985)技术报告中P. P. Kraai提出的砂浆及混凝土干燥收缩裂缝测试方法的有关内容,结合我国国情,对部分内容进行了调整和修改。

本标准由中国建筑材料工业协会提出。

本标准由全国水泥制品标准化技术委员会归口。

本标准负责起草单位:苏州混凝土水泥制品研究院、苏州中材建筑建材设计研究院。

本标准参加起草单位:同济大学、中国建筑材料科学研究院、德清微晶水泥外加剂有限责任公司、宁波大成新材料股份有限公司、深圳海川工程科技有限公司、常州市天怡工程纤维有限公司。

本标准主要起草人:施风莲、谈永泉、马一平、高春勇、张维轩、陆仕祥、胡最森。

本标准委托苏州混凝土水泥制品研究院、苏州中材建筑建材设计研究院负责解释。

本标准为首次发布。

引 言

目前,混凝土是结构工程中用量最大的建筑材料,但混凝土的固有弱点是因脆性大和抗拉强度低等而容易产生裂缝。混凝土在浇捣以后,由于失水而产生收缩,这种收缩受到基底、模板和钢筋等不同程度的约束作用,因而在混凝土内部产生了拉应力,但此时的砼仍处于塑性阶段,其抗拉强度几乎为零,不能抵抗此拉应力,所以混凝土会产生不同程度的裂缝,这种裂缝被称为塑性裂缝(也称干燥收缩裂缝)。环境温度和混凝土自身的温度越高、环境湿度越低,空气流动速度越大,混凝土水分蒸发量也越大,产生的塑性收缩裂缝也就越严重,这必然对后期的结构受力、抗渗性、抗冻性等产生不良影响,甚至威胁到结构的安全性。

为了减少混凝土产生的早期塑性收缩裂缝,国内大多采用掺入纤维(如聚丙烯纤维、聚丙烯腈纤维、合成纤维等)或采用抗裂型外加剂等方法。它们虽未明显提高混凝土的抗拉强度和抗压强度,但对混凝土早期结构的形成有明显的影响,使早期裂缝的产生受到了抑制,明显提高了混凝土的抗渗性、抗冻性、抗冲击性。

为了检验这些产品特有的性能,迫切需要制定一个统一的试验方法,以能准确反映产品抗开裂性能。由于混凝土的收缩裂缝主要出现在砂浆组分中,因此本试验方法是以砂浆组分为基础而提出的。

水泥砂浆抗裂性能试验方法

1 范围

本标准规定了水泥砂浆抗裂性能试验的仪器和设备、试验室条件、原材料和配合比、试验方法、试验结果的计算和评定、试验报告等。

本标准适用于评定不同水泥砂浆(包括素水泥砂浆、掺外掺材料水泥砂浆)的早期塑性抗收缩开裂的性能。外掺材料包括纤维、外加剂、掺合料等。

2 规范性引用文件

下列文件中的条款通过本标准的引用而成为本标准的条款。凡是注日期的引用文件,其随后所有的修改单(不包括勘误的内容)或修订版均不适用于本标准,然而,鼓励根据本标准达成协议的各方研究是否可使用这些文件的最新版本。凡是不注日期的引用文件,其最新版本适用于本标准。

GB 8076—1997 混凝土外加剂

JGJ 52 普通混凝土用砂质量标准及检验方法

JGJ 63 混凝土拌合用水标准

3 仪器和设备

3.1 砂浆搅拌机: 搅拌筒容量(进料)28 L, 搅拌筒额定容量(出料)15 L。

3.2 电子计量秤: 量程 12 kg; 分度值 2 g; 精度 3 级。

3.3 工业天平: 量程 5 000 g; 分度值 10 mg; 精度 9 级(M1)。

3.4 台秤: 量程 50 kg; 分度值 20 g; 精度 3 级。

3.5 风扇: 风速为 4 m/s~5 m/s。

3.6 碘钨灯: 1 000 W。

3.7 钢卷尺: 5 m; 量程 5 000 mm; 分度值 1 mm。

3.8 塞尺: 量程 4.07 mm; 分度值 0.01 mm。

3.9 试验用的模板图见图 1:

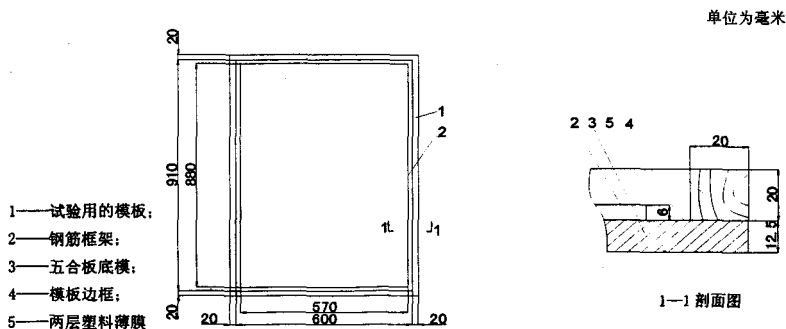


图1 模板图

试验用的模板底部为五合板，四周边框为硬木制成，模板底部和四周边框用木螺钉和白胶水固定好；模板内净尺寸（即试件尺寸）：长 $910\text{ mm}\pm 3\text{ mm}$ 、宽 $600\text{ mm}\pm 3\text{ mm}$ 、高 $20\text{ mm}\pm 1\text{ mm}$ ；模板底部衬有两层塑料薄膜，以减小底模对试件收缩变形的影响；模板四周、底部应保持平整状态，无翘曲、无凹坑的现象；模板内放置直径为 8 mm 光圆钢筋的框架，框架的外围尺寸（包括钢筋在内）：长 $880\text{ mm}\pm 3\text{ mm}$ 、宽 $570\text{ mm}\pm 3\text{ mm}$ ，框架四角分别焊接四个竖向钢筋端头，钢筋端头离模板底部的高度为 6 mm ；钢筋框架允许重复使用，但钢筋框架应保持清洁干净、没有明显的变形，无翘曲、无脱焊的现象，框架应处于同一个平面上，以保证下次使用时不露出砂浆表面。

4 试验室条件

应在温度为 $20^{\circ}\text{C}\pm 3^{\circ}\text{C}$ 、相对湿度为 $60\%\pm 5\%$ 的室内进行。

5 原材料和配合比

5.1 原材料

5.1.1 试验用水泥宜采用符合 GB 8076—1997 中 5.1.1 规定的基准水泥。在因故得不到基准水泥时，应采用强度等级为 42.5 的普通硅酸盐水泥。

5.1.2 试验用砂应采用中砂，其质量应符合 JGJ 52 规定的要求，其中细度模数为 2.2~2.4，含泥量小于 1%。

5.1.3 拌和用水应符合 JGJ 63 的要求。

5.1.4 需要检测的掺入水泥砂浆中的材料（包括纤维、外加剂、掺合料等）。

5.2 配合比

试验用原材料的配合比为：水泥：砂：水=1：1.5：0.5（质量比）；需检测的材料掺量为委托单位推荐掺量。若采用掺合料，则采用内掺。

6 试验方法

6.1 试验室拌制砂浆时，材料应称重计量。称量的精确度：水泥、水、外掺料为 $\pm 0.5\%$ ；砂为 $\pm 1\%$ 。

6.2 试验室拌制一盘砂浆的用量应足够满足一块试验用模板的用量，一块试件的原材料用量：水泥（胶凝材料）用量为 10 kg、砂用量为 15 kg、用水量为 5 kg；需检测的材料用量按委托单位推荐的掺量。如砂中含水，用水量应作调整。

6.3 试验用的模板应水平并排摆放在坚固、平整的试验平台上，并保持平整，模板间距为 300 mm，事先在模板内部全部铺好两层薄膜，然后放入钢筋框架，钢筋框架应处于模板内的中心位置。

6.4 将基准砂浆用的原材料称量后，一次装入砂浆搅拌机内搅拌 1 min 后，倒入全部用水，经砂浆搅拌机再搅拌 3 min~4 min。

6.5 受检砂浆的搅拌方式按照受检产品说明书提供的搅拌方法搅拌。

6.6 拌合料搅拌后，其流动度应满足自动流满整个模板（特殊情况应另作调整）。

6.7 将拌合料沿着模板的边缘螺旋式向中心进行浇筑，直至拌合料充满整个模板，立即用光滑的宽度不小于 25 mm、长度大于模板短边的铝合金方管（使用前用湿抹布擦拭干净）沿着模板的长边从试件中心线向二边快速刮平试件表面。

6.8 立即开启风扇吹向试件表面，风扇位于距模板短边 150 mm 处，风叶中心与试件表面平行，试件横向中心线的风速为 $4\text{ m/s}\sim 5\text{ m/s}$ 。

6.9 同时开启 1000 W 碘钨灯，碘钨灯位于试件横向中心线的上方 1.2 m、距模板长边 150 mm 处，连续光照 4 h 后关闭碘钨灯。试验布置示意图见图 2，并记录开启、关闭的时间。

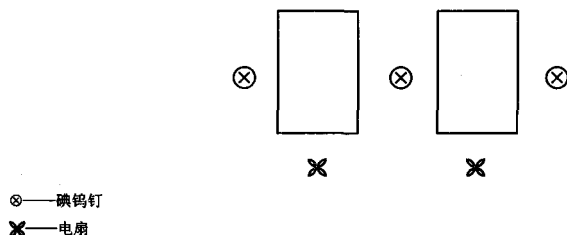


图2 试验布置示意图

6.10 风扇连续吹 24 h 后,用塞尺分段测量裂缝宽度 d ,按裂缝宽度分级测量裂缝长度 l ,用棉纱线沿着裂缝的走向取得相应的长度,以钢卷尺测量其值 l ,单位为 mm。测得的数值尾数如小于 5 mm 时,尾数取 0 mm;如大于或等于 5 mm 时,尾数取 10 mm。裂缝测量过程中应为同一人。

6.11 记录试验开始和结束的试验室温、湿度条件。

7 试验结果计算与评定

7.1 以约束区内的裂缝作为本次试验评定依据。根据裂缝宽度把裂缝分为五级,每一级对应着一个权重值(见表 1),将每一条裂缝的长度乘以其相对应的权重值,再相加起来所得到的总和称为开裂指数 W ,以此表示水泥砂浆的开裂程度。

表1 权重值

裂缝宽度 d mm	权重值 A
$d \geq 3$	3
$3 > d \geq 2$	2
$2 > d \geq 1$	1
$1 > d \geq 0.5$	0.5
$d < 0.5$	0.25

7.2 开裂指数以 mm 计,按式(1)计算:

$$W = \sum (A_i \cdot l_i) \quad \dots\dots\dots (1)$$

式中:

W ——开裂指数,单位为毫米(mm);

A_i ——权重值;

l_i ——裂缝长度。

7.3 以二个试件开裂指数的算术平均值作为该组试件的开裂指数值,计算精确至 1 mm;

7.4 抗开裂性能比以基准砂浆的开裂指数平均值与需要检测的掺入水泥砂浆中的外掺材料的开裂指数平均值之差除以基准砂浆的开裂指数平均值的百分数表示。抗开裂性能比 r 按式(2)计算,精确至 1%。

$$r = \frac{W_0 - W_1}{W_0} \times 100 \quad \dots\dots\dots (2)$$

式中:

γ ——抗开裂性能比，正值表示提高，负值表示降低，单位为百分数(%)；

W_1 ——需要检测的掺入水泥砂浆中外掺材料的开裂指数的平均值，单位为毫米(mm)；

W_0 ——基准砂浆的开裂指数的平均值，单位为毫米(mm)。

8 试验报告

试验报告必须包括下列内容：

- a) 送样单位；
 - b) 试验用原材料及配合比；
 - c) 需检测的材料品种、掺量；
 - d) 试验室温度、相对湿度；
 - e) 每次试验试件对应权重值的裂缝宽度、裂缝长度、开裂指数、抗开裂性能比；
 - f) 本标准编号；
 - g) 试验日期；
 - h) 试验单位和人员。
-